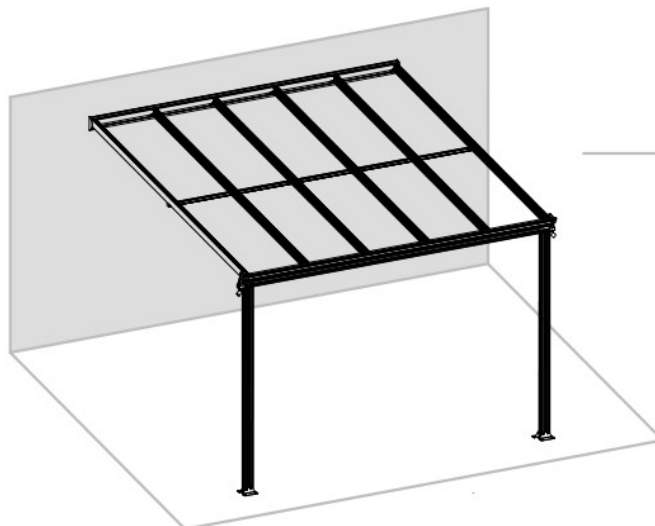


Veranda – Terrasoverkapping – Handleiding – CAN0027/CAN0028

Maat: 312cm Lengte x 300cm Breedte x 192cm/258cm Hoogte



BELANGRIJK

Lees deze instructies aandachtig door voordat u begint met het monteren van deze veranda. Zorg ervoor dat alle onderdelen aanwezig zijn in de kartonnen doos en dat het de juiste soort en hoeveelheid is zoals vermeld in de lijst en dienovereenkomstig geïllustreerd op elke pagina. Voer de stappen uit in de volgorde zoals beschreven in deze instructies. Draai de bevestigingen in de Veranda - Terrasoverkapping niet volledig vast totdat de montage van de polycarbonaatpanelen is voltooid. Bewaar dit instructieboekje op een veilige plaats voor toekomstig gebruik.

VEREIST GEREEDSCHAP EN UITRUSTING

Beschermende uitrusting

1. Helm
2. Handschoen
3. Katoenen overall met lange mouwen
4. Eerste hulp bij noodgevallen
5. Oogschild



Meet (metrisch):

1. Tape (5m)
2. Hoek meetlat
3. Niveaumeter



Installatie gereedschap:

1. Driehoek trap \approx 1,5 m hoogte
2. Sleutel 10 mm (ratelsleutel is beter)
3. Sleutel 14 mm (installeer de expansieschroef)
4. Hexagon sleutel 5 mm
5. Elektrische schroevendraaier + 5 mm inbussleutel (voorstellen)
6. Houten hamer
7. Markeerpen
8. Silicon
9. Slagbit (8 mm en 10 mm)
10. Knife
11. Schroevendraaier



VEILIGHEIDSADVIES

- Wij adviseren ten eerste het gebruik van werkhandschoenen tijdens de montage.
- Draag altijd schoenen en een veiligheidsbril wanneer u met geëxtrudeerd aluminium werkt.
- Gooi alle verpakkingsmaterialen en plastic zakken veilig weg - houd ze buiten bereik van kinderen en baby's om verstikkingsgevaar te voorkomen.
- Houd kinderen uit de buurt van het verzamelgebied.
- De Veranda - Terrasoverkapping moet op een vlak en horizontaal oppervlak worden geplaatst en bevestigd.
- Probeer de Veranda - Terrasoverkapping niet te monteren in winderige of natte omstandigheden.
- Plaats uw Veranda - Terrasoverkapping niet in een ruimte die wordt blootgesteld aan extreme wind.

- Raak geen stroomkabels aan met aluminiumprofielen.
- Zorg dat er geen verborgen pijpen of kabels in de grond zijn voordat u de pinnen erin steekt.
- Leun niet tegen de Veranda - Terrasoverkapping en duw er niet tegen tijdens de bouw.
- Probeer deze Veranda - Terrasoverkapping niet in elkaar te zetten als u onder invloed bent van drugs of alcohol, moe bent of gevoelig bent voor duizeligheid.
- Volg bij het gebruik van een trap of elektrisch gereedschap de veiligheidsaanwijzingen van de fabrikant op.
- Hete items zoals onlangs gebruikte grills, branders, enz. Mogen niet worden opgeslagen in de Veranda – Terrasoverkapping.




























ALGEMEEN ADVIES




- Dit is een uit meerdere delen bestaand geheel; Wacht minimaal 200 minuten voor montage.
- Kies bij het selecteren van een verzamelplaats een zonnige en vlakke positie uit de buurt van overhangende bomen.
- De oppervlakte van de assembleerplaats moet vlak zijn.
- Als u uw Veranda - Terrasoverkapping rechtstreeks op een solide betonnen fundering bevestigt, gebruikt u de voorgeboorde gaten in de meegeleverde metalen basis.
- Alle onderdelen moeten worden gecontroleerd en in de buurt worden gelegd.
- Bewaar alle kleine onderdelen (schroeven, bevestigingen enz.) In een kom zodat ze niet verloren kunnen gaan.

VERZORGING & ONDERHOUD

- Gebruik voor het reinigen van uw Veranda - Terrasoverkapping een zachte doek of spons en een mild schoonmaakmiddel voor huishoudelijk gebruik. Spoel met lauw of koud schoon water.
- Gebruik GEEN aceton, schuurmiddelen of andere speciale reinigingsmiddelen om de doorzichtige panelen te reinigen.
- NIET schrobben met borstels of schurende materialen, omdat dit het oppervlak kan beschadigen.
- Houd het dak vrij van sneeuw en bladeren.

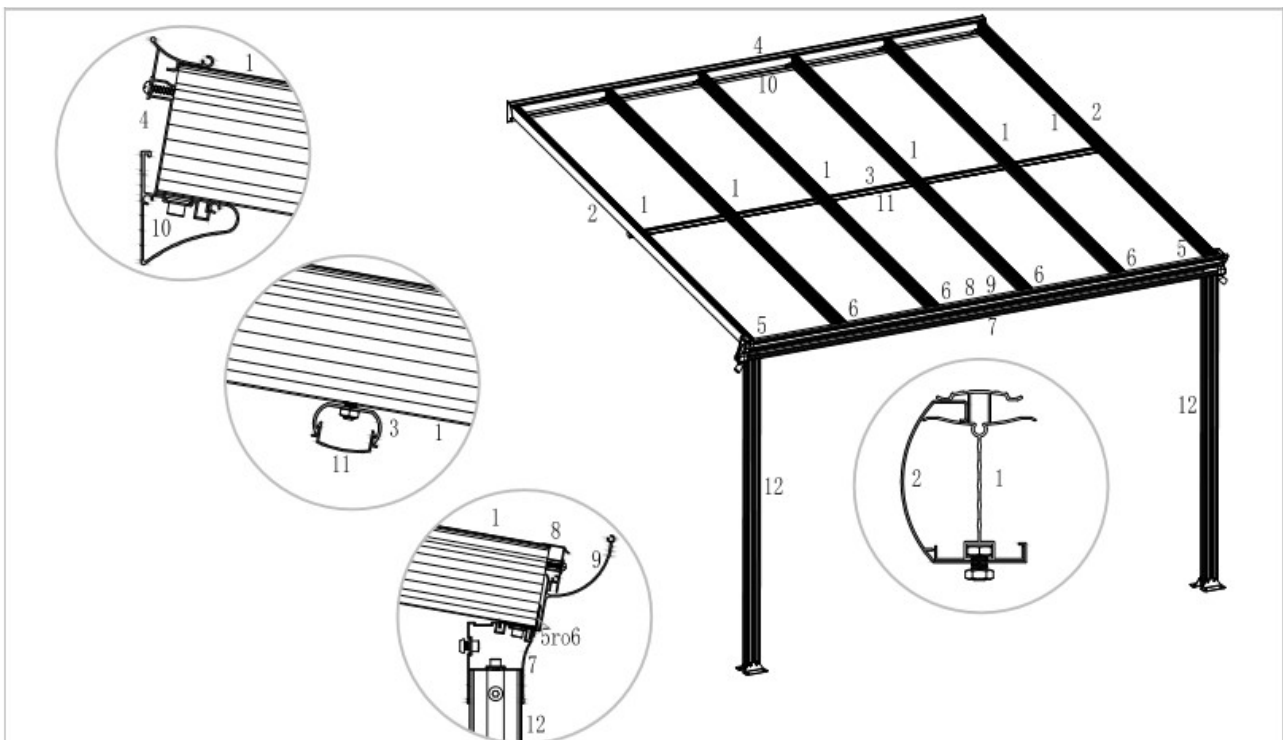
Onderdelen lijst

SKELETON			NO.	Qty.	CONNECT	NO.	Qty.	SCREW
NO.	Qty.							
1	6	 2968mm	B1	4		F1	16	5-40mm 
2	2	 2968mm	B2	2		F2	14	6-12mm 
3	1	 3091mm	B4	2		F3	4	5-13mm 
4	1	 3121mm	B5L	1		F4	46	6-10mm 
5	2	 80mm	B5R	1		F4-1	18	6mm 
6	4	 120mm	B7	2		F4-2	4	6mm 
7	1	 3121mm				F5	6	4-35mm 
8	1	 3121mm				F6	8	6-60mm 
9	1	 3121mm				F8	6	8-10mm 
10	1	 3121mm						
11	1	 3091mm						
12	2	 1950mm						

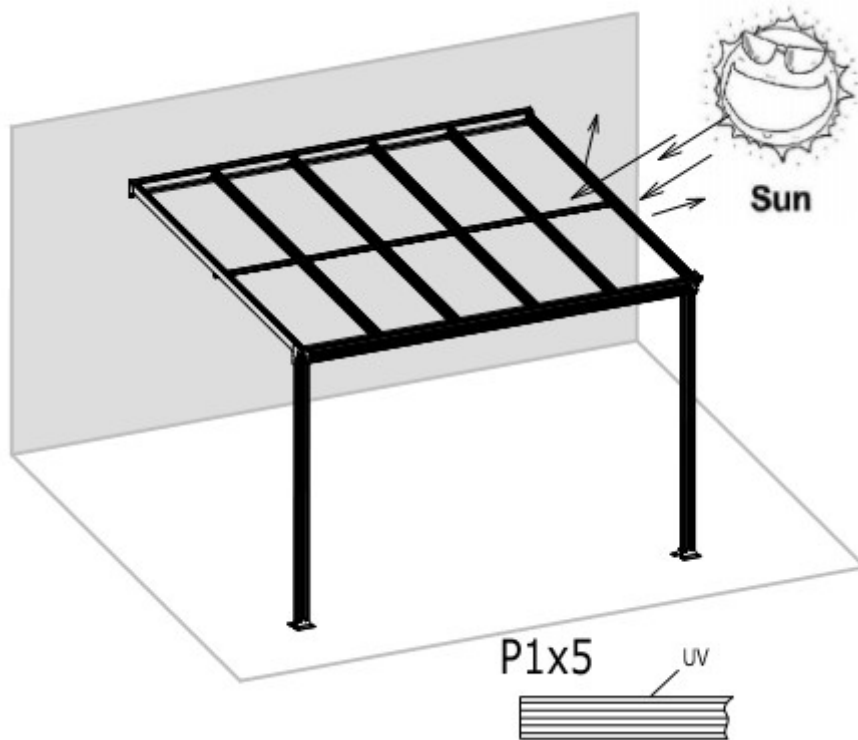
 S8 x8	 S9 x2	 S7 x2
---	---	--

P1 x5

Installatieschema van het aluminium frame



Samenvatting Verklaring voor Polycarbonaat Paneel



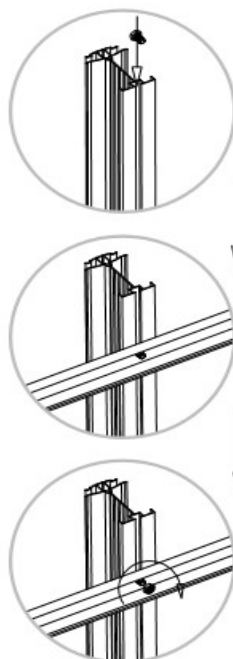
- Zorg ervoor dat de witte film naar de zon gericht is en UV-bestendig is.

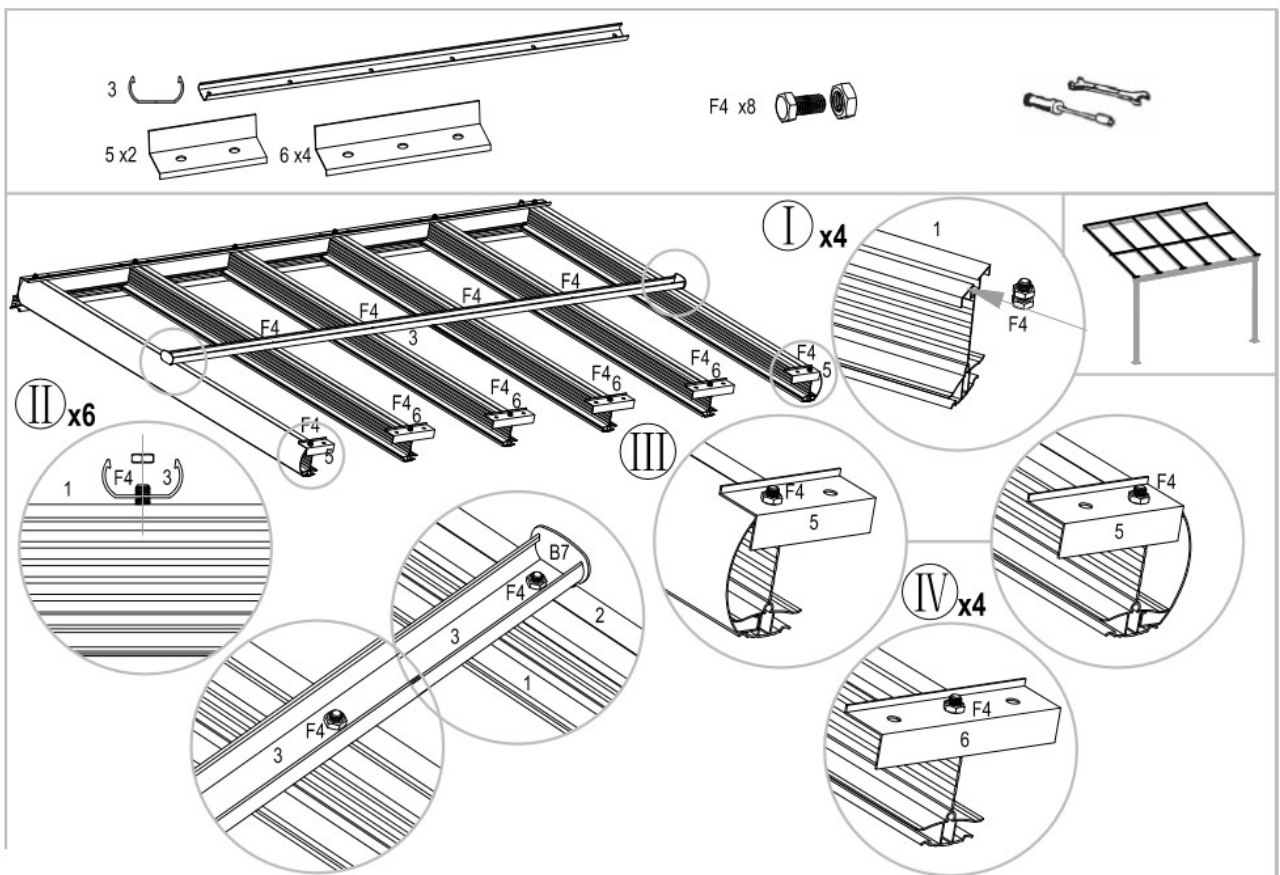
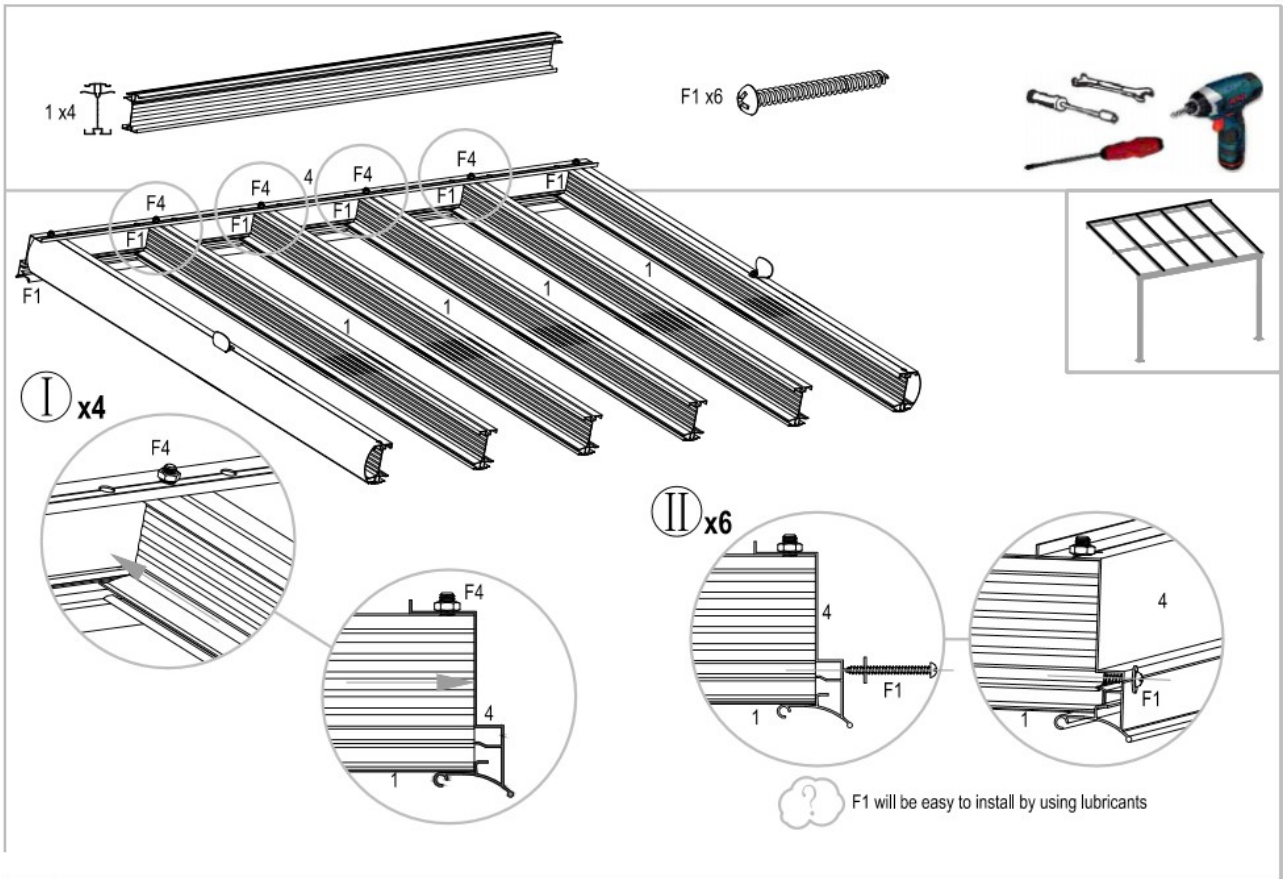
“zeshoekige schroef” installatie

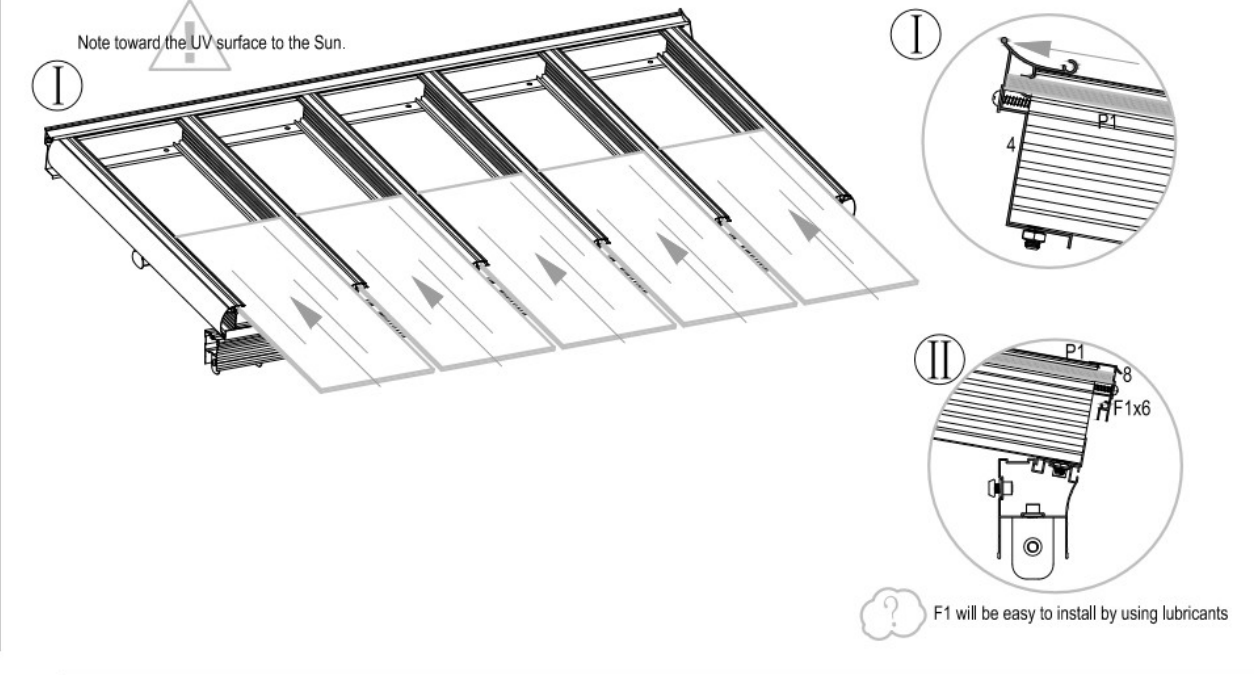
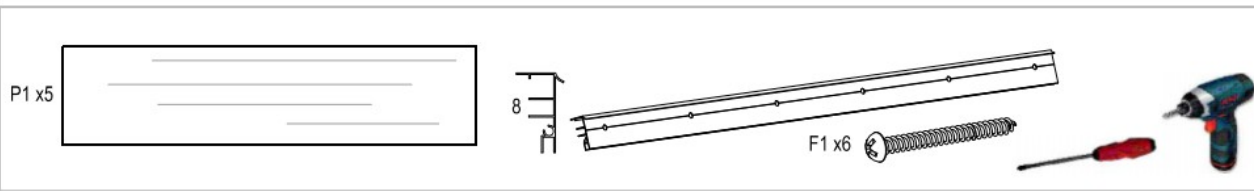
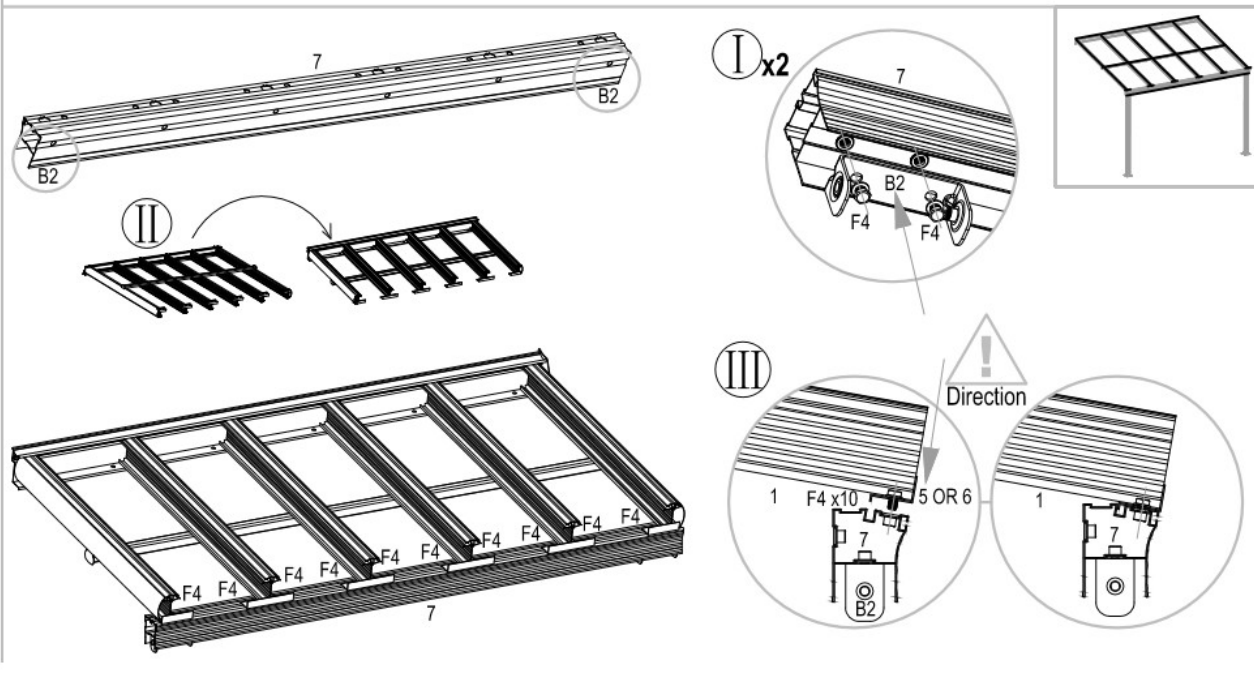
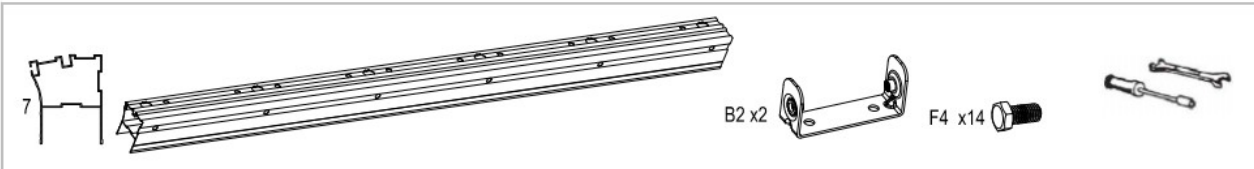
Plaats de "zeshoekige schroef" in de groef, draai met de klok mee tot dat deze stopt met draaien.

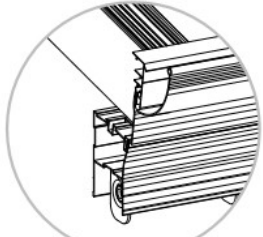
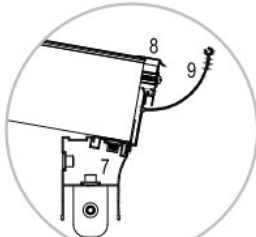
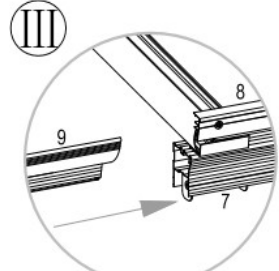
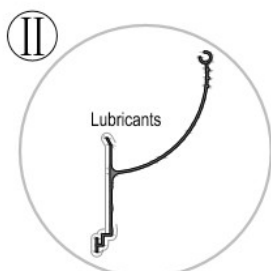
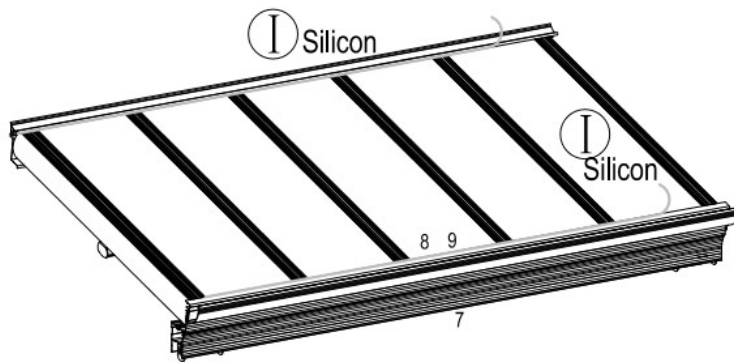
Pas de "zeshoekige schroef" met de hand aan en draai zodat de draden hem op zijn plaats houden.

Plaats andere onderdelen met de “zeshoekige schroef” en monteer de moer.

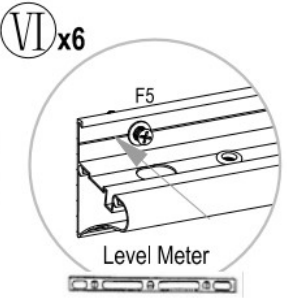
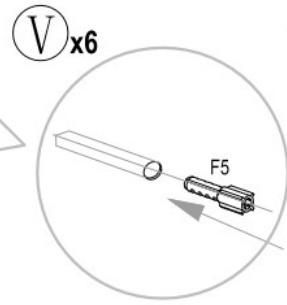
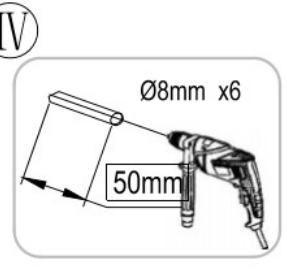
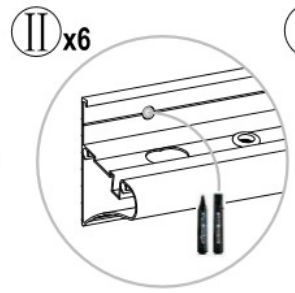
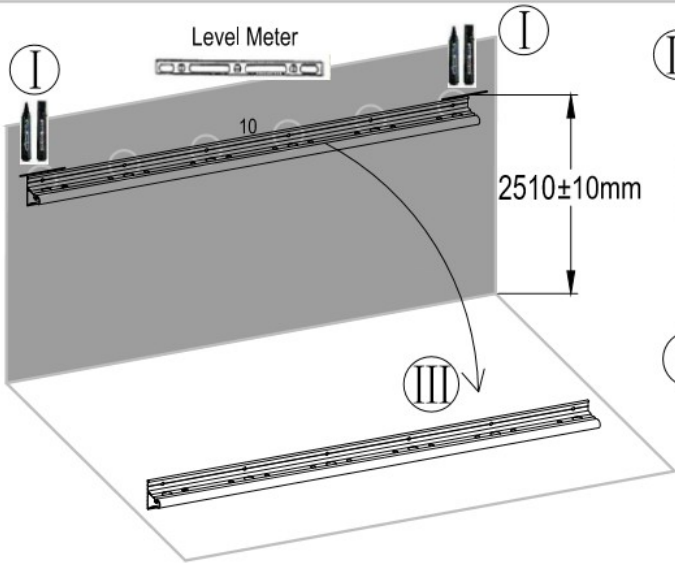
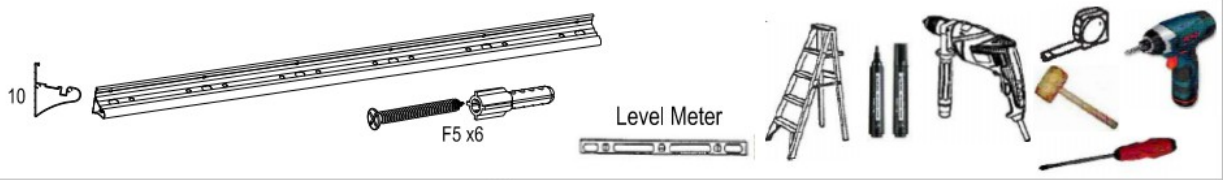


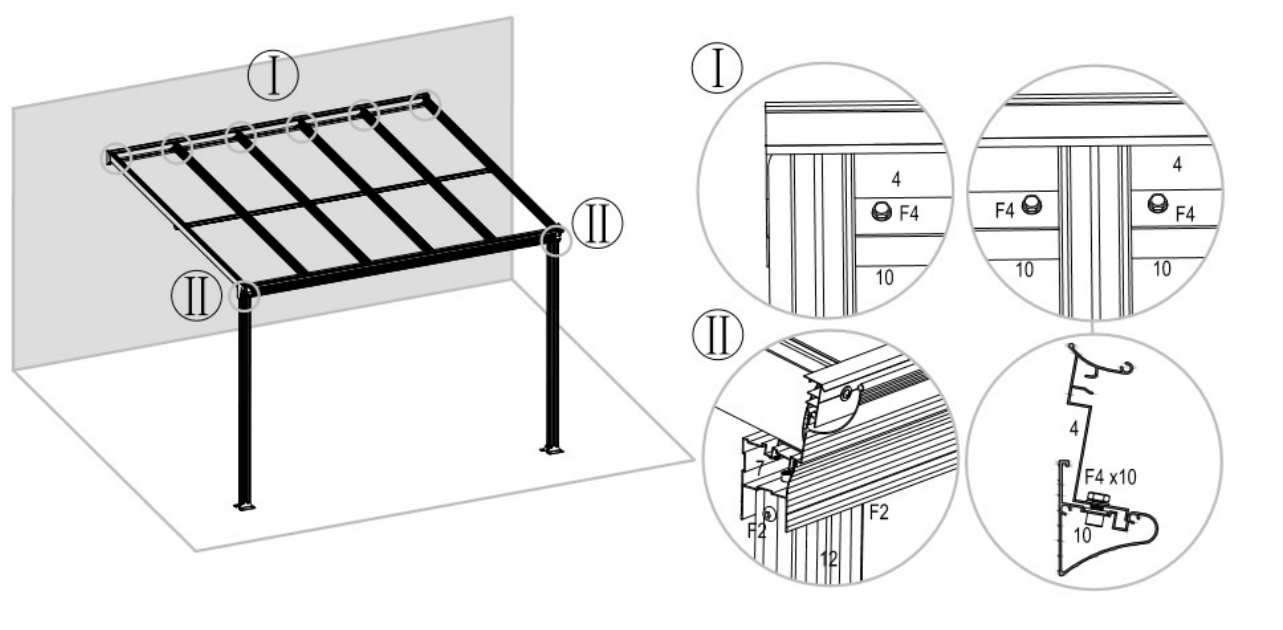
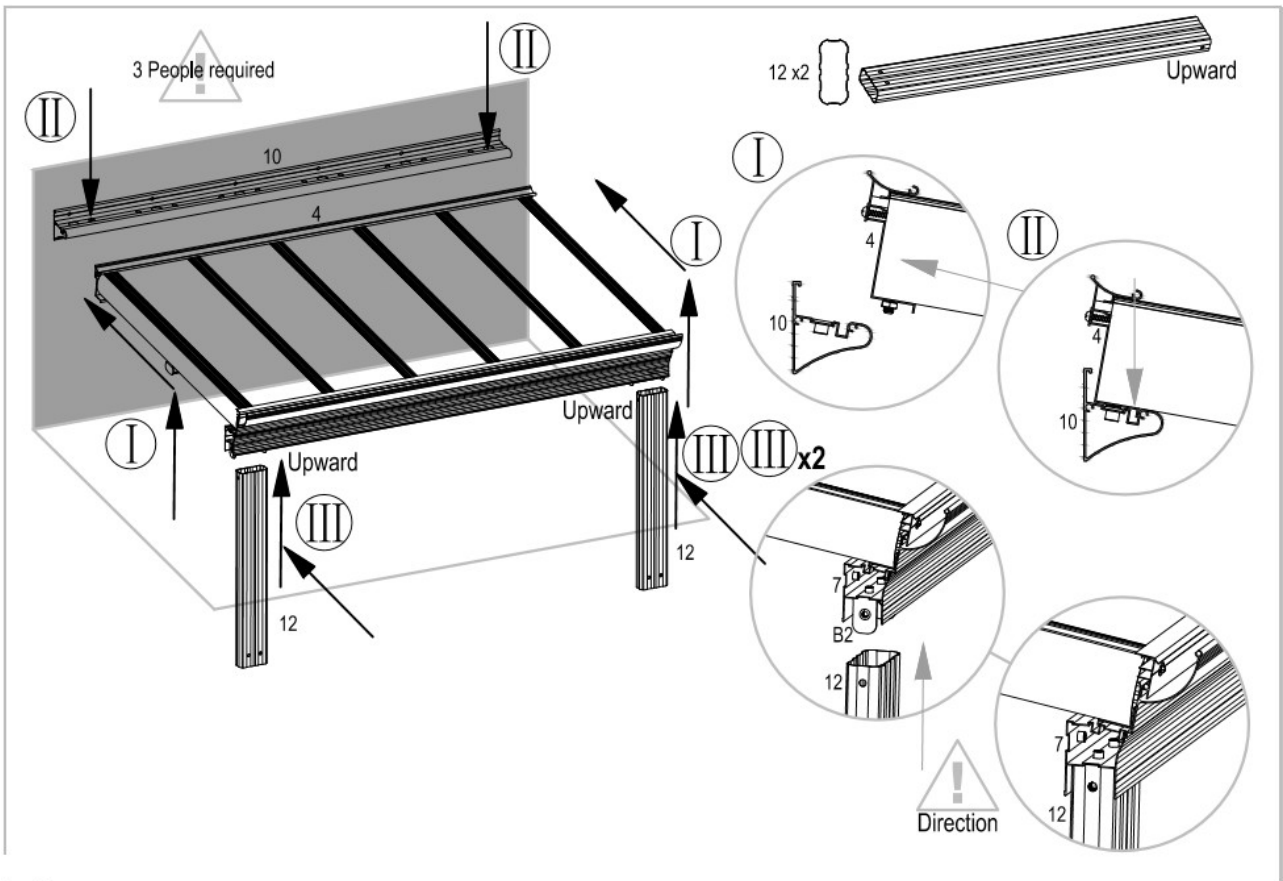


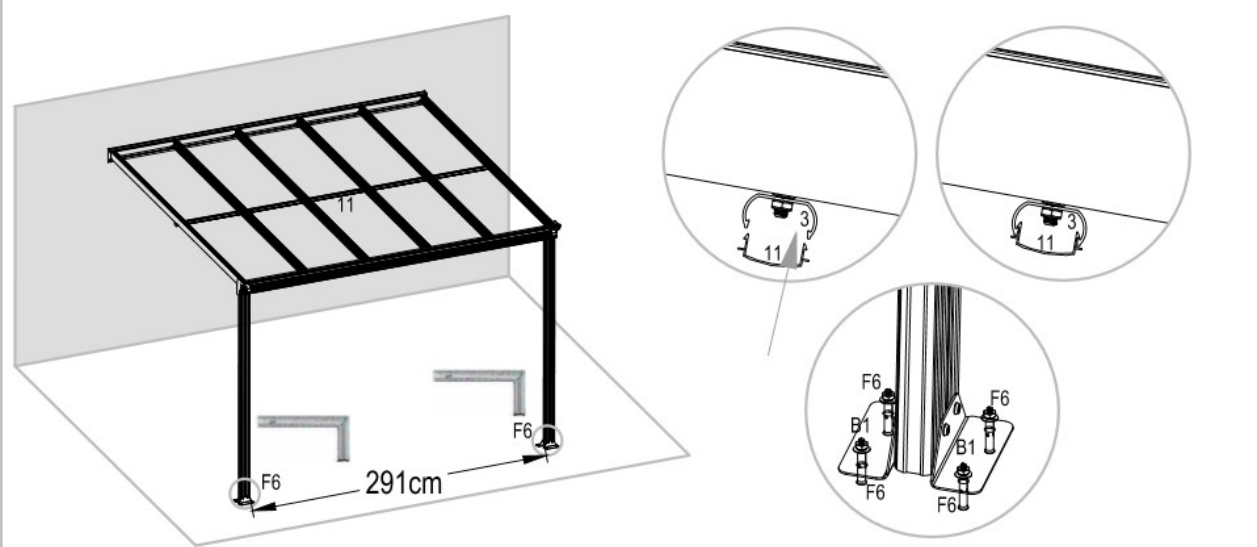
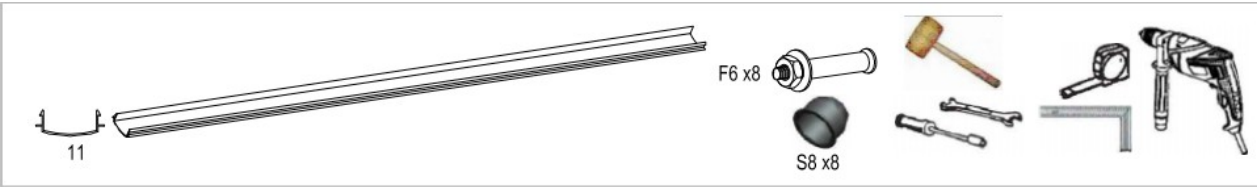
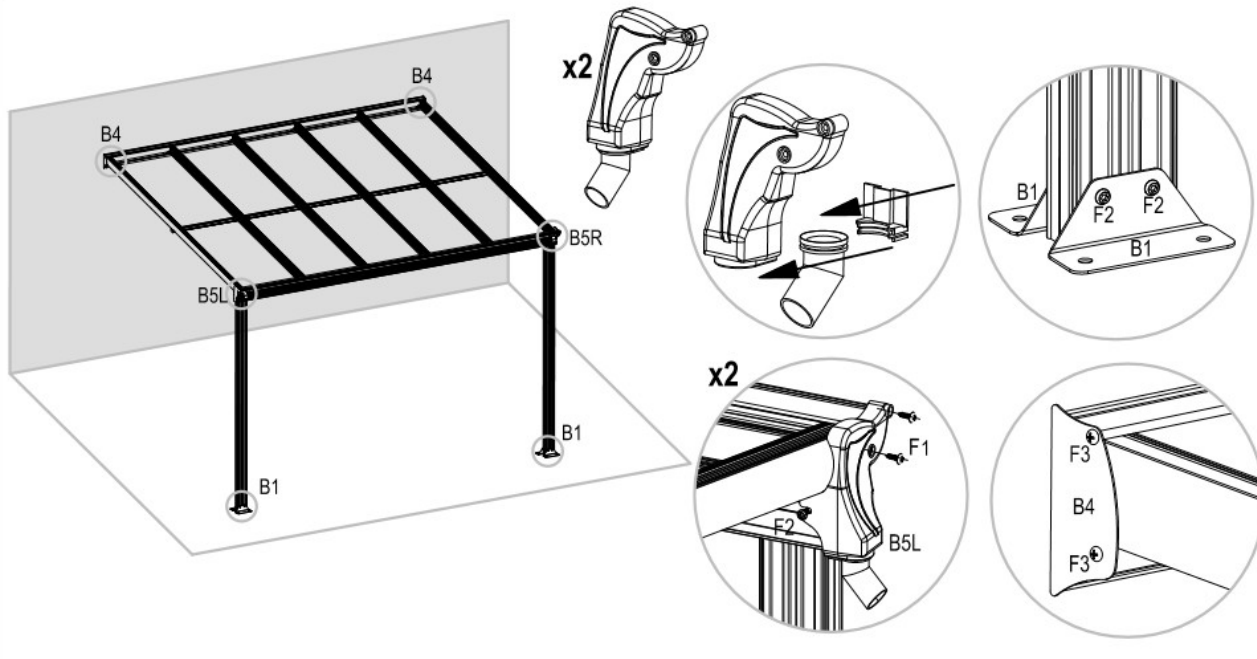
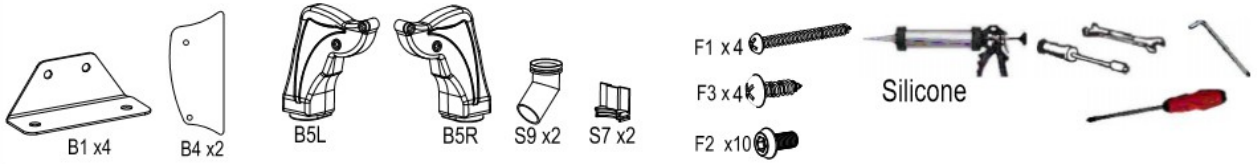





? 9 will be easy to install by using lubricants







 **Bedek alle F6 delen, tik erop met een houten hamer om te voorkomen dat deze eraf vallen.**

Siliconen moeten aan het frame worden toegevoegd om de panelen te helpen afdichten.



Silicone

